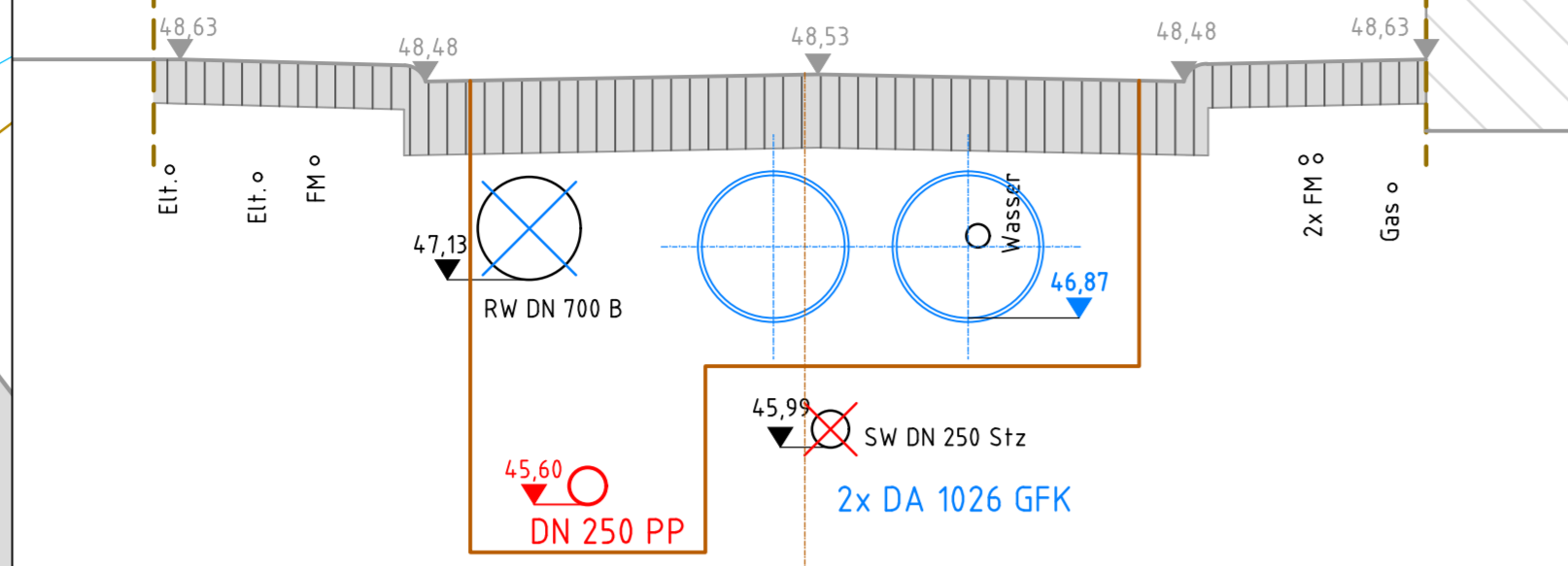
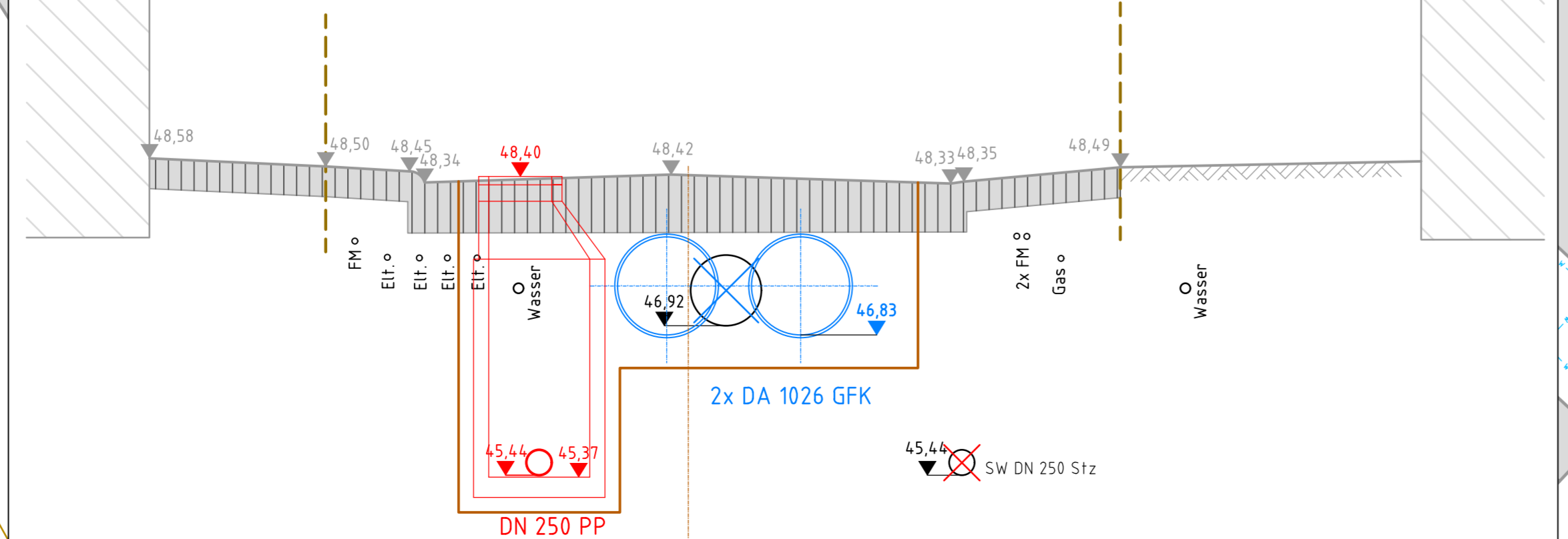


Schnitt IV - IV
M 1:50



Schnitt V - V
M 1:50



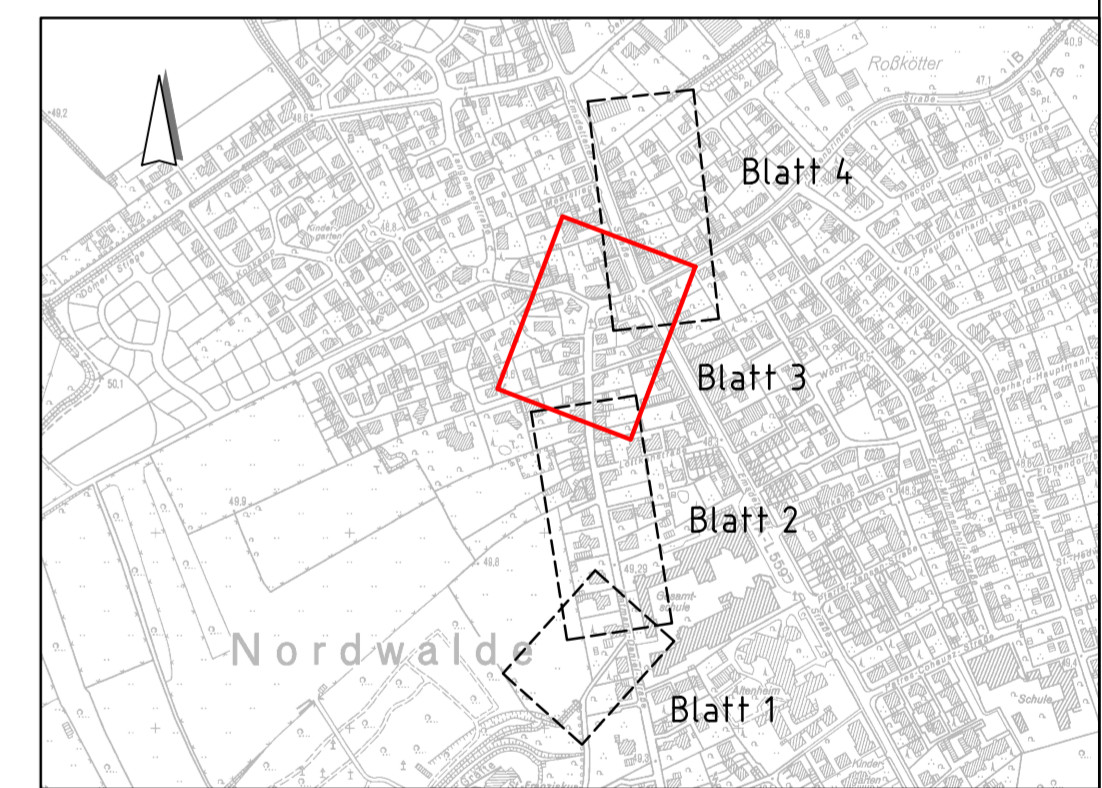
Legende

Bestand	Planung	Symbol	Legende
Regenwasserkanal	Regenwasserkanal	(Symbol)	Regenwasserkanal Tangentialschacht, sofern nicht anders angegeben
Regenwasserkanal	Regenwasserkanal	(Symbol)	Regenwasserkanal verfüllen oder ausbauen
Regenwasserhausanschlussleitung	Regenwasserhausanschlussleitung	(Symbol)	Regenwasserhausanschlussleitung
Schmutzwasserkanal	Schmutzwasserkanal	(Symbol)	Schmutzwasserkanal DN 1000, sofern nicht anders angegeben
Schmutzwasserkanal	Schmutzwasserkanal	(Symbol)	Schmutzwasserkanal verfüllen oder ausbauen
Schmutzwasserhausanschlussleitung	Schmutzwasserhausanschlussleitung	(Symbol)	Schmutzwasserhausanschlussleitung
Bestandsvermessung	Bestandsvermessung	(Symbol)	Bestandsvermessung Planungsbüro Hahm vom 07.04.2017
Gasleitung	Gasleitung	(Symbol)	Gasleitung
Wasserleitung	Wasserleitung	(Symbol)	Wasserleitung
Fernmeldekabel	Fernmeldekabel	(Symbol)	Fernmeldekabel
Elektrizität	Elektrizität	(Symbol)	Elektrizität

Bei der Bauausführung zu beachten:

- Anschlussleitungen:**
- Alle vorhandenen und genutzten Anschlußleitungen sind vor Baubeginn aufzunehmen und an die neuen Kanäle anzuschließen
 - Hinweis: Eventuell vorhandene Anschlussleitungen an Schächten sind nicht in der Kanaldatenbank abgebildet. Vor Baubeginn prüfen.

Alle vorh. Ver- und Entsorgungsleitungen sind nachrichtlich aus Bestandsunterlagen übernehmen. Die genaue Lage, Höhe und Demensionierung ist vor Baubeginn zu überprüfen.



Index	Datum	bearb.	gez.	gepr.	Art der Änderung
A	13.06.2017	He	Bs		Nach amtlicher Vermessung - Korrektur der Höhen und Leitungsdurchmesser der Bestandsanlagen

Beratung • Planung • Bauleitung

Mindener Straße 205
49084 Osnabrück
E-Mail: osnabrueck@pbh.org

Telefon (0541) 1819 - 0
Telefax (0541) 1819 - 111
Internet: www.pbh.org

pbh
PLANUNGSBÜRO HAHM

Gemeinde Nordwalde
Gewässerumlegung Kirchlarbach
im Bereich Amtmann-Daniel-Straße
Wasserwirtschaft

Ausführungsplanung

Lageplan

bearbeitet:	28.02.2017	Hememann	Maßstab:	1:250	Proj. Nr.:	1414.0013	Anlage:	1	Blatt Nr.:	3/4
gezeichnet:	28.02.2017	Benthaus								
geprüft:	14.03.2017	Tempelmeier								

Planverfasser:
Osnabrück, 20.03.2017

Aufgestellt:

Unterschrift: *[Signature]*

N:\14140013_LP06.dwg Blatt 3 Stand: 28.02.2017
H:\14140013_LP06.dwg Blatt 3 Stand: 28.02.2017